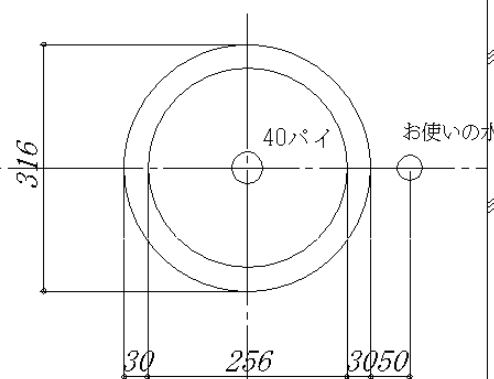
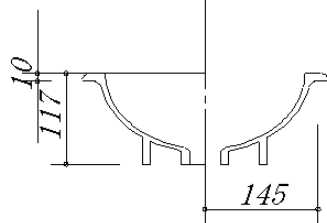


カウンター開口寸法図

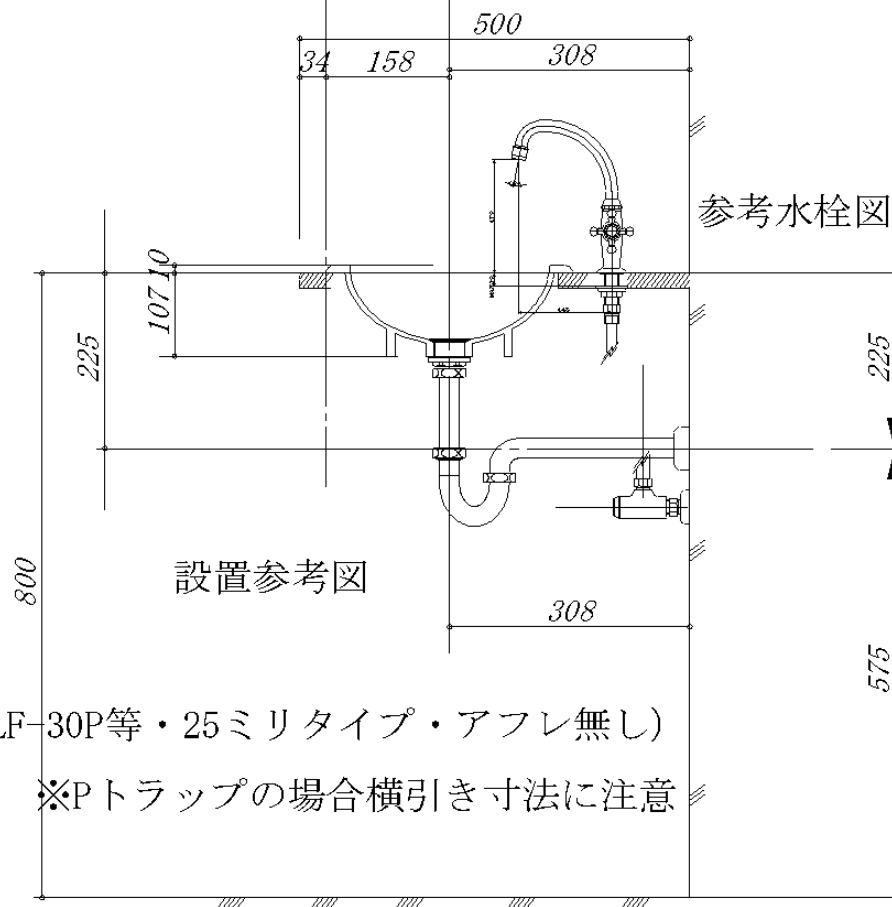


手洗い器本体寸法図

お使いの水栓金具の承認図を参考にしてください。



丸型手洗い器本体



設置参考図

参考水栓図 GROHE 20106

配水管 (INAXLF-30P等・25ミリタイプ・アフレ無し)

※Pトラップの場合横引き寸法に注意

丸型手洗い器316パイ